



■ Abbildung: Boxspringbett BOLOGNA mit Vincent Tencel® Topper

**BOX  
SPRING  
BEDS**

## BOLOGNA

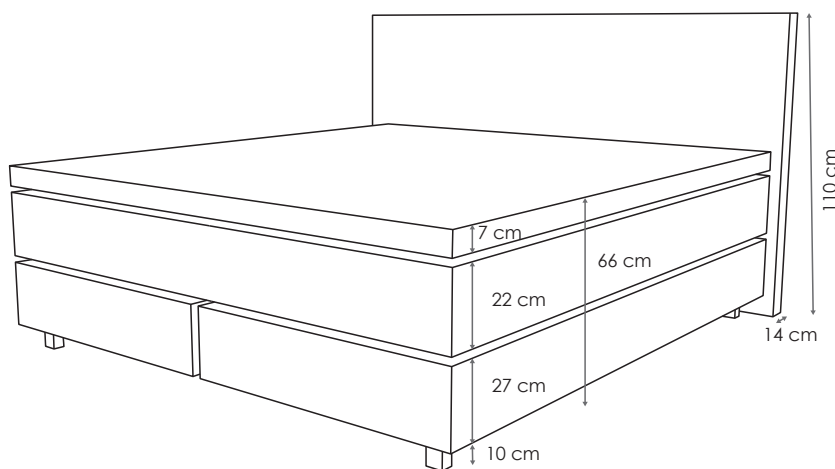
Hochwertige Mehrzonen-Taschenfederkernbox mit Massivholzleisten verstärkt, ca. 27 cm

Die 22 cm starke Taschenfederkernmatratze wird wahlweise mit ca. 7 cm starkem Visco- oder Kaltschaum Topper geliefert.

Die 10 cm hohen zurückversetzten Füße verleihen diesem Boxspringbett die bekannte schwebende Optik.

Das 14 cm tiefe und 110 cm hohe Kopfteil ist links und rechts 10 cm überstehend. Das Kopfteil gibt diesem Bett die unverwechselbare Note.

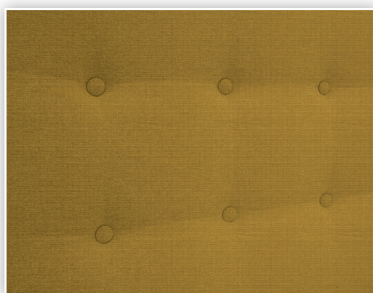
Gepolstert mit exklusiven Stoffen aus der **DINOVA** Kollektion.



■ Bologna mit durchgehende Matratze (Bezug) und geteiltem Bettbox

### OPTIONAL LIEFERBAR:

- Überlänge in 210 oder 220cm
- Antirutsch Ausrüstung
- Visco-Topper
- Kopfteil geknöpft
- Füße in verschiedene Formen und Farben



■ Kopfteil Geknöpft



■ Mehrzonen Taschenfederkern

BOXSPRINGBETT **BOLOGNA** ERHÄLTICH IN DEN GRÖSSEN:

200 cm x

160 cm

180 cm

200 cm